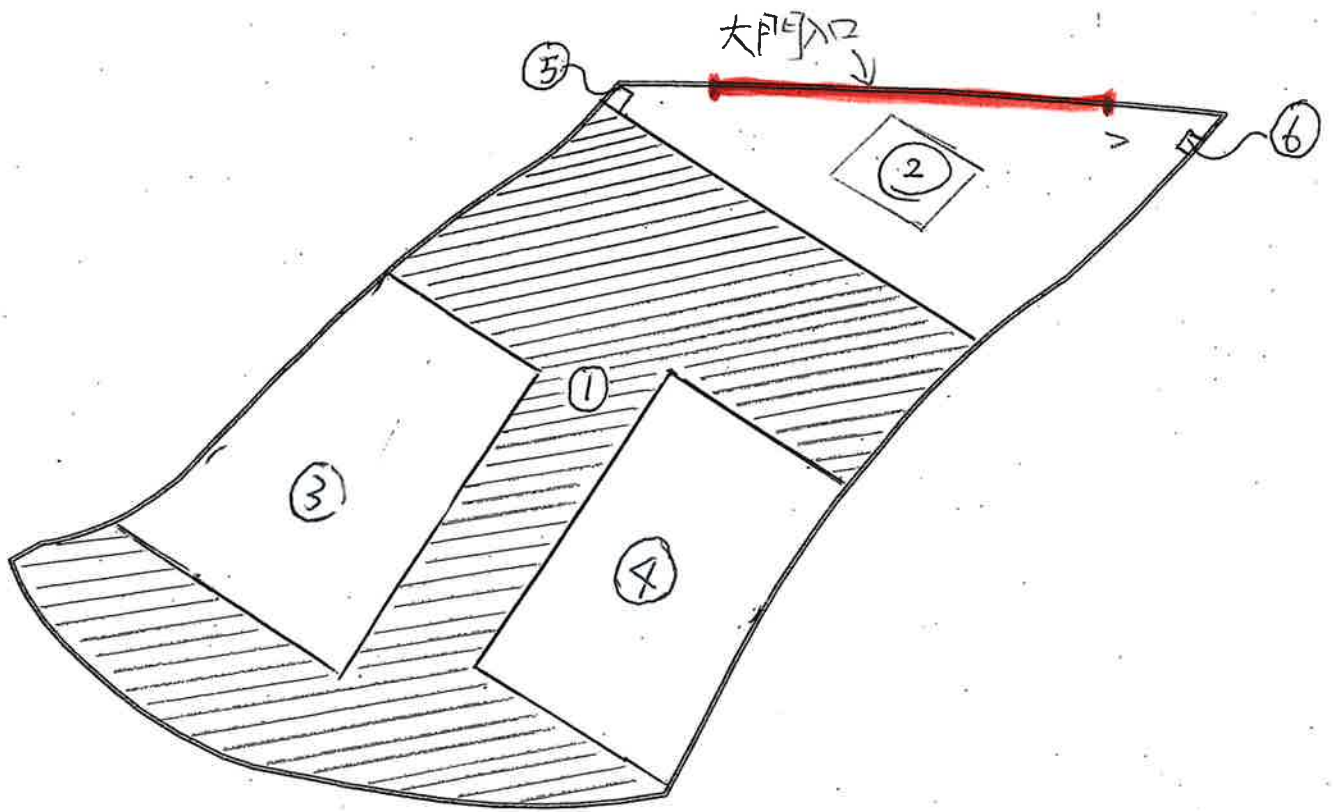


 申請範圍

位置圖

1:500

布局設計圖



① 植草磚約 163 平方米

② 水泥地上落貨區 101 平方米

③ 水泥地 100 平方米 (地政署批准構築物地)

④ 水泥地 114.15 平方米 (地政署批准構築物地)

⑤ 電掣房欄 0.9 米長 1.5 米高 2.1 米 一層 1.35 平方米

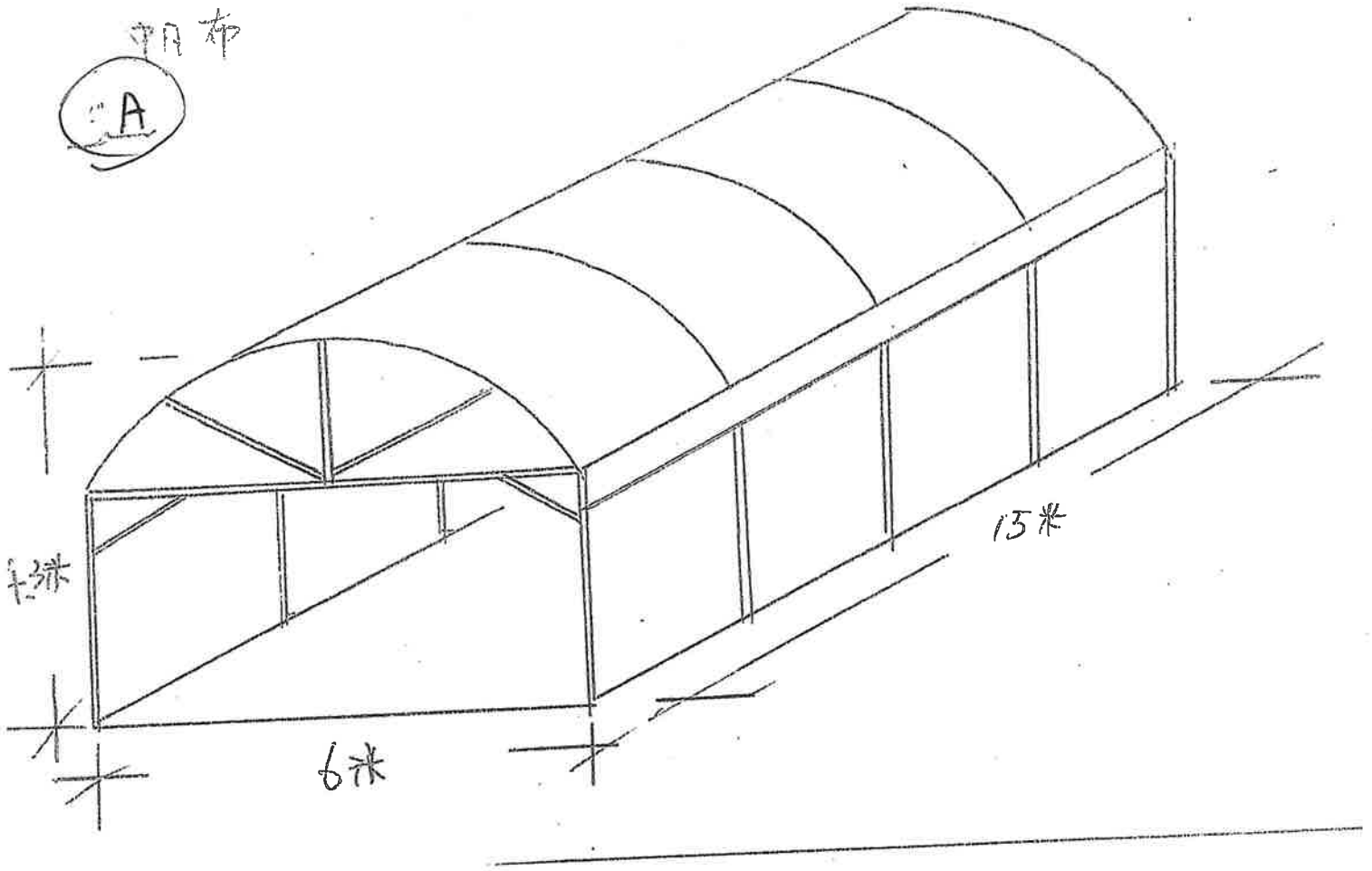
⑥ 水泵房欄 0.5 米長 1 米高 2.1 米 一層 0.5 平方米

地政總署批准構築物結構圖

鉛水通支渠

帆布

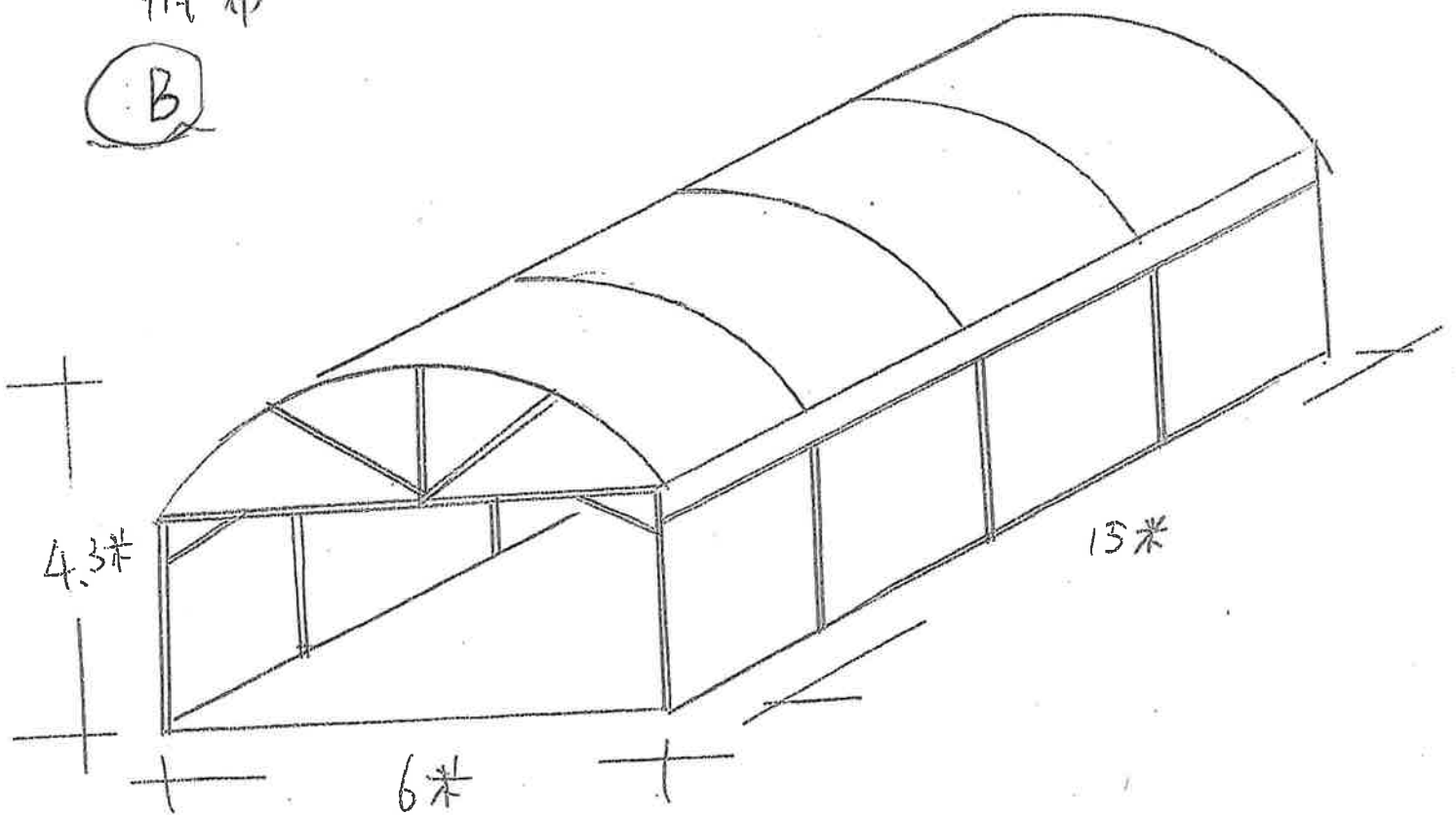
(A)



鉛水通支渠

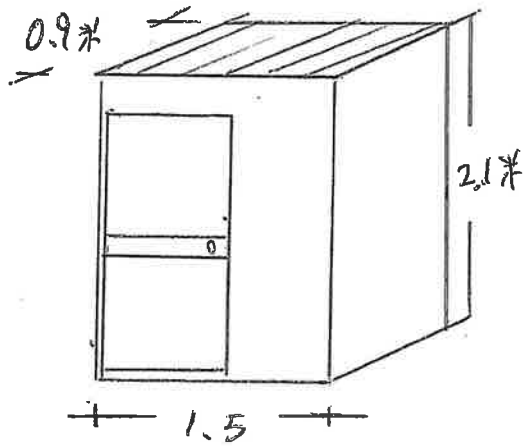
帆布

(B)



申請電犁房、水泵房圖樣

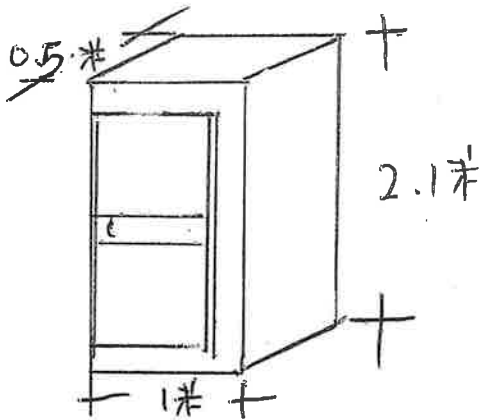
⑤



電犁房

物料：鐵通、鐵板構造

⑥



水泵房

物料：鐵通、鐵板構造

植草磚(圖樣一)



植草磚(圖樣二)

